

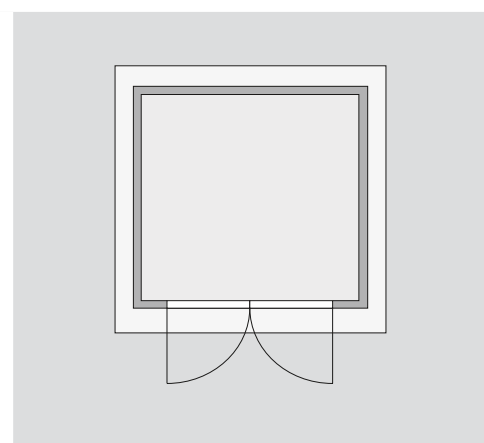
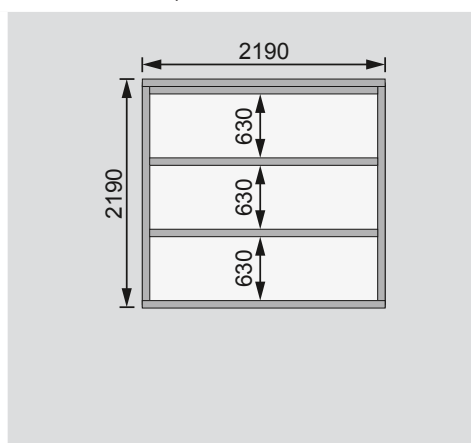
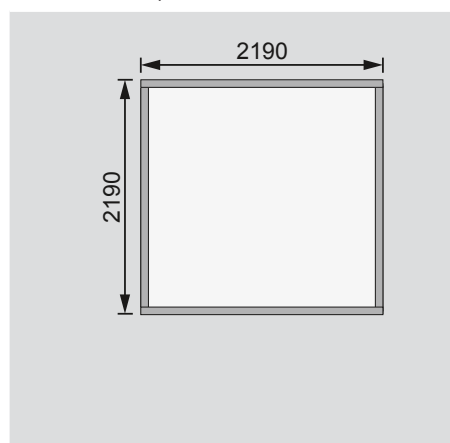
<b>Außenmaße</b>	B 237 × T 237 cm
<b>Sockelmaße</b>	B 220 × T 220 cm
<b>Innenmaße</b>	B 214 × T 214 cm
<b>Dachstand</b>	B 255 × T 273 cm
<b>Dachüberstand</b> vorne / seitlich / hinten	28 / 17,5 / 25 cm
<b>Seitenhöhe</b>	202 cm
<b>Firsthöhe</b>	220 cm
<b>Umbauter Raum</b>	10,1 m <sup>3</sup>
<b>Dachfläche</b>	5,6 m <sup>2</sup>
<b>Dachneigung</b>	3°
<b>Türflügel Außenmaße</b>	B 70,5 × T 3,6 × H 176,5 cm
<b>Tür Durchgangsmaße</b>	B 140 × H 173 cm
<b>Tür Lichtausschnitt (á Element)</b>	B 51,5 × H 32 cm
<b>Fenster Anzahl</b>	-
<b>Fenster Außenmaße</b>	-
<b>Fenster Lichtausschnitt</b>	-
<b>Bedarf Schindeln</b>	-
<b>Bedarf Bitumendachbelag</b> (zur Ersteindeckung!)	1 Rolle (10 m <sup>2</sup> )
<b>Bedarf selbstklebende Dachfolie</b>	2 Rollen
<b>Bedarf selbstklebende Bitumendachbahn</b>	-
<b>Bedarf Dachrinnenpakete</b> (Holz)	Set 1
<b>Bedarf Dachrinnenpakete</b> (Kunststoff)	-
<b>Bedarf Terrassendielen</b>	Pack A
<b>Paketmaße</b>	B 275 × T 118 × H 50 cm / 435 kg

Bitte beachten Sie dazu den Punkt Vorbereitung der Stellfläche bzw des Fundaments

Fundamentplan ohne Boden (in mm)

Fundamentplan mit Boden (in mm)

Draufsicht



**Ausführung**

- Nordische Fichte, naturbelassen
- Wand**
- Werden durch Schrauben und Stecken miteinander verbunden
- 28 mm Rundprofil mit Nut und Feder; Bohlen 146 mm breit
- 6-Plus-Eckverbindung

**Dach**

- Massivholzdach mit Nut und Feder
- Inkl Bitumendachbelag für die Ersteindeckung

**Tür**

- Doppelflügeltür, vormontiert
- 3 Lichtausschnitte á Türflügel, Kunstglas
- Buntbartschloss inkl 2 Schlüssel
- Justierbare Türbänder für optimale Ausrichtung

**Fußboden**

- Massivholzboden mit Nut und Feder
- Unterkonstruktion**
- ca 60 mm breite Bodenbalken, kesseldruckimprägniert